

theLeda P12 AL

Арт. №: 1020942

theben
energy saving comfort

Прожекторы LED theLeda P

Описание

- LED светильник с датчиком движения
- 11 W (900 lm), Эквивалентен 140 Вт галогенному светильнику
- Может поворачиваться на 35° вправо/влево, на 60° вверх/вниз, на 180° назад
- Монтажная рамка включена в поставку
- Уличный, IP55
- Автоматическое включение по фактору присутствия людей в зоне обнаружения датчика и по уровню естественного освещения
- Угол зоны обнаружения 180°, дальность обнаружения 12 м
- Безбликовый свет. Эффект ауры, благодаря направлению света за светильник
- Функции: самообучение, тест, фотореле, диммирование, ночное отключение
- Подключение нескольких пирборов в режиме Master/Master
- Ограничение зоны обнаружения с помощью накладок на линзу датчика
- Регуляторы настроек надежно защищены
- Дистанционное управление и настройка с помощью пультов theSenda P и theSenda S



Технические характеристики

theLeda P12 AL	
Номинальное напряжение	230 V AC
Частота	50 – 60 Hz
Энергопотребление в режиме ожидания	~0,4 W
Измерение освещенности	Смешанное измерение освещенности
Цвет	алюминий
Релейный выход	Освещение
Тип монтажа	Настенный монтаж
Диапазон настройки яркости	5 – 800 lx или зависит только от присутствия

theLeda P12 AL	
Мощность LED (световой поток)	11 W (900 lm)
Цветовая температура	4000 K
Угол зоны обнаружения	180°
высота установки	1,8 – 2,5 m
Задержка отключения освещения	10 s-20 min
Дистанционно управляемый	
Температура окружающей среды	-25°C ... 45°C
Класс электрической защиты	II
Степень защиты	IP 55

Возможны технические изменения и опечатки

Дополнительная информация см.: www.theben.ru/продукт/1020942

Данные о нагрузке определяются с помощью образцовых выбранных осветительных приборов и поэтому являются типичными данными в связи с большим количеством доступных продуктов.

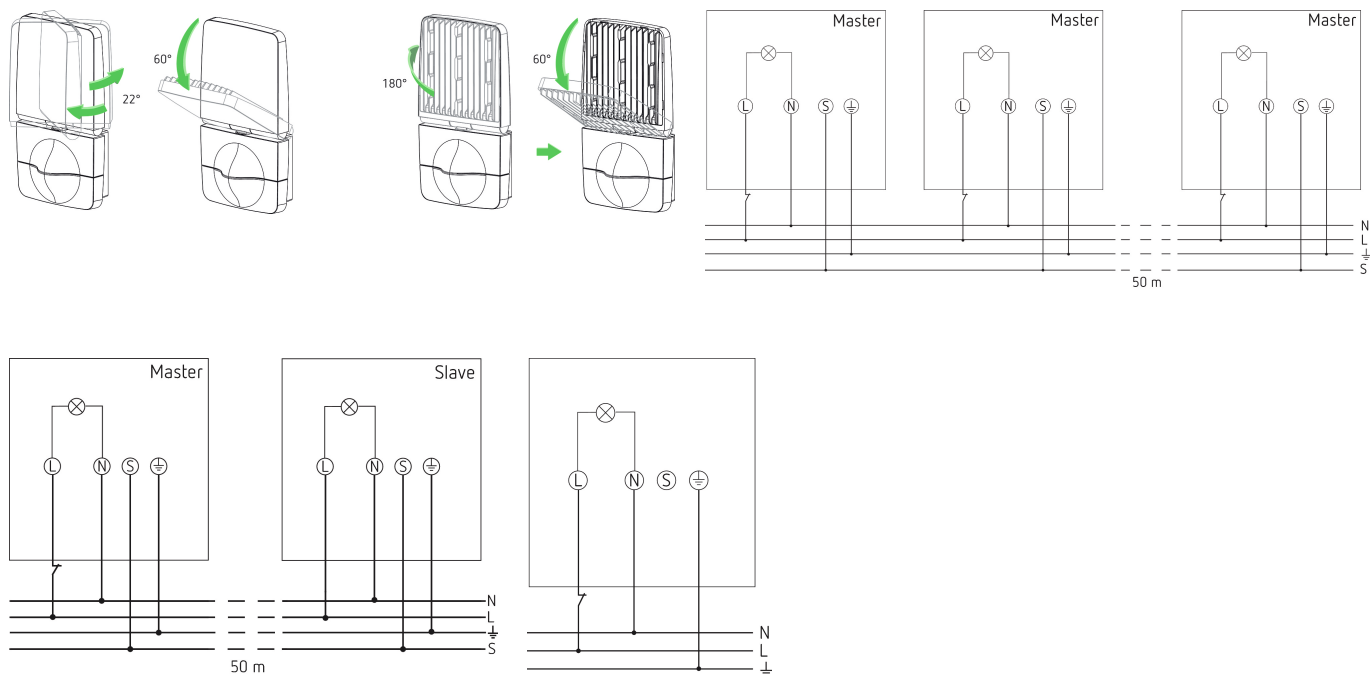
01.10.2020
Страница 1 of 3

theLeda P12 AL

Арт. №: 1020942

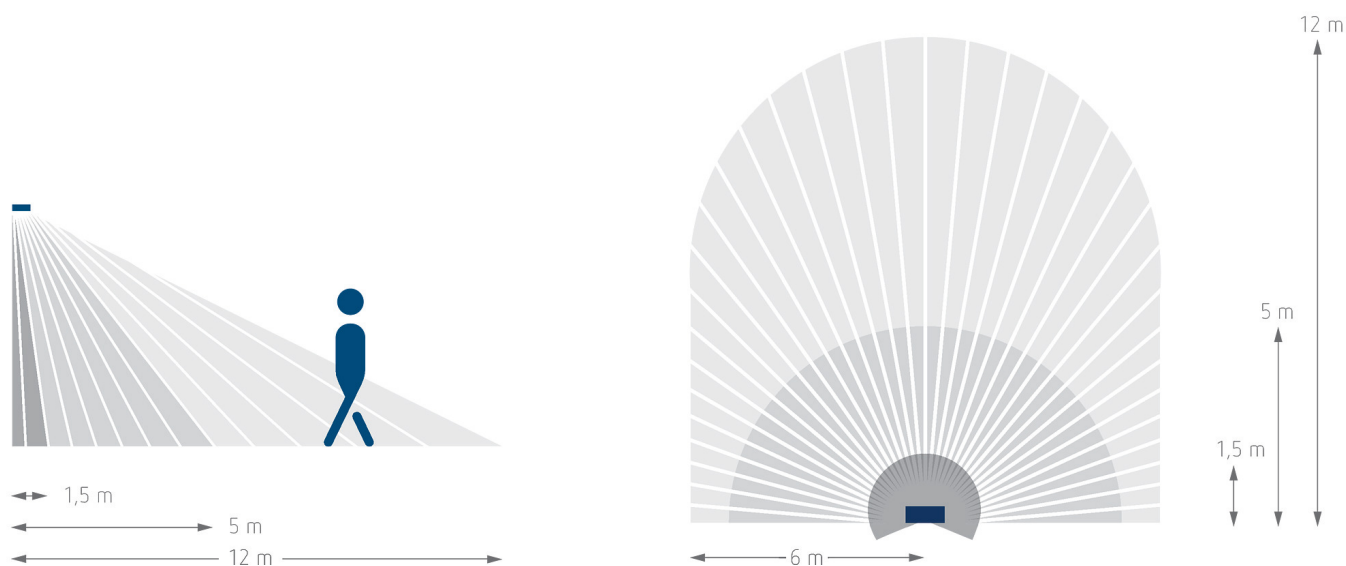
theben
energy saving comfort

Пример подключения



Зона обнаружения

Высота установки (A)	Диагональ (t)	Head on to (R)	
2 m	12 m	5 m	
2,5 m	10 m	4 m	
3 m	8 m	4 m	
3,5 m	6 m	4 m	
4 m	4 m	2 m	



Возможны технические изменения и опечатки

Дополнительная информация см.: www.theben.ru/продукт/1020942

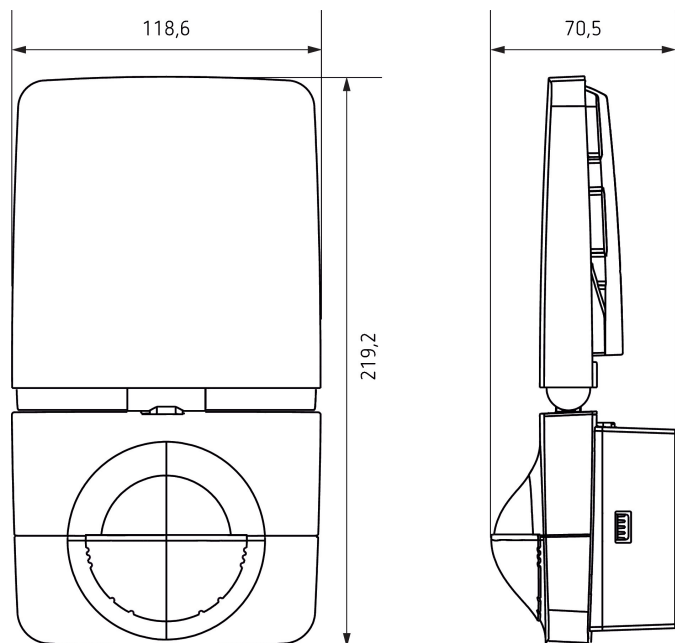
Данные о нагрузке определяются с помощью образцовых выбранных осветительных приборов и поэтому являются типичными данными в связи с большим количеством доступных продуктов.

theLeda P12 AL

Арт. №: 1020942

theben
energy saving comfort

Чертежи



Аксессуары

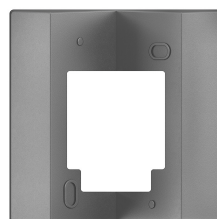
theSenda P
Арт. №: 9070910



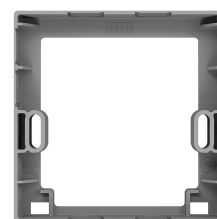
theSenda S
Арт. №: 9070911



Corner angle 10 AL
Арт. №: 9070970



Spacer 10 AL
Арт. №: 9070972



Возможны технические изменения и опечатки

Дополнительная информация см.: www.theben.ru/продукт/1020942

Данные о нагрузке определяются с помощью образцовых выбранных осветительных приборов и поэтому являются типичными данными в связи с большим количеством доступных продуктов.

01.10.2020
Страница 3 of 3